

F - 455

CĂTRE :
PRIMĂRIA COMUNEI IPOTEȘTI
POLIȚIA COMUNEI IPOTEȘTI



În conformitate cu :

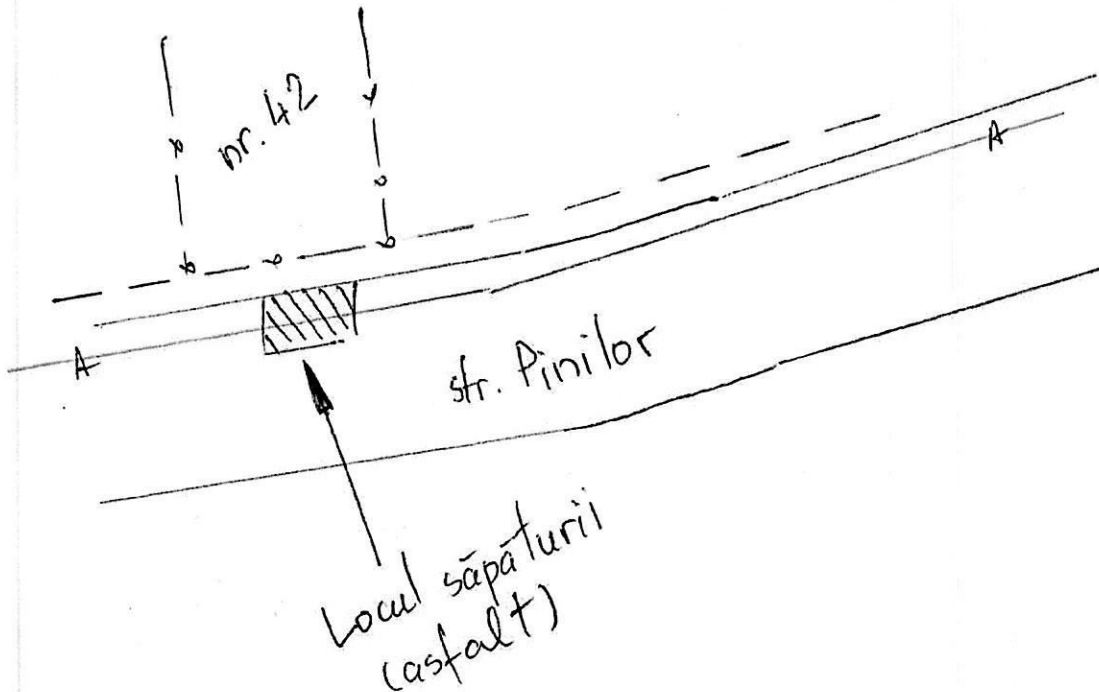
REGULAMENTUL PRIVIND MODUL DE ELIBERARE A AVIZELOR PENTRU
SĂPĂTURĂ ÎN ZONA DRUMURILOR PUBLICE

vă rugăm să aprobați execuția lucrărilor de remediere a avariei apărute în rețeaua de distribuție apă- canal, în regim de urgență, la adresa :

str. Pinilor nr. 42 / Ipotești

și a ne emite avizul de săpătură.

Planul de situație al zonei unde se desfășoară lucrările este :



Lucrările se desfășoară sub conducerea lui Căruțeriu Marcel.....care are funcția de
locuitor șef formație Responsabil de lucrare este Rădăsanu Tiberiu.....
având domiciliul Suceava.....care se
identifică cu B.I./C.I.,la data de
Lucrările vor începe/au început în data de 01 apr. 2024.....orele 08⁰⁰.....
Se estimează că lucrările se vor încheia în data de 01 apr. 2024.....orele 15⁰⁰.....

DIRECTOR GENERAL

ing. Ștefan Groza

șef Secție Apă

ing. Remus Comonită

întocmit